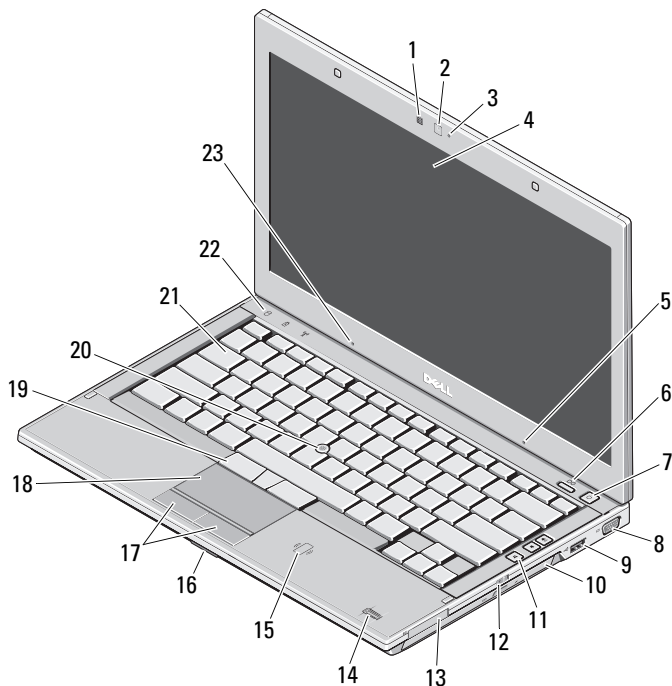


Dell™ Latitude™ E4310

Informacije o nastavitvi in funkcijah

Pogled od spredaj



OPOMBA: Vašemu računalniku je priložen opsijski mikrofonski samo v primeru, da ste naročili kamero.

0 opozorilih



OPOZORILO: OPOZORILO označuje možnost poškodb lastnine, telesnih poškodb ali smrti.

- 1 tipalo ambientne svetlobe
- 2 kamera (izbirno)
- 3 lučka stanja kamere (izbirno)
- 4 zaslon
- 5 mikrofonski (izbirno)
- 6 gumb Dell Latitude ON™ (izbirno)
- 7 gumb za napajanje
- 8 video priključek (VGA)
- 9 priključek USB 2.0
- 10 optični pogon
- 11 gumbi za jakost zvoka (3)
- 12 stikalo za brezžično povezavo
- 13 reža za ExpressCard
- 14 bralnik prstnih odtisov (izbirno)
- 15 bralnik pametnih kartic (izbirno)
- 16 reža za pomnilniško kartico
- 17 gumbi sledilne ploščice (2)
- 18 sledilna ploščica
- 19 gumbi sledilne palice (3)
- 20 sledilna palica
- 21 tipkovnica
- 22 lučke stanja za napravo
- 23 mikrofonski



Regulativni model: P05G

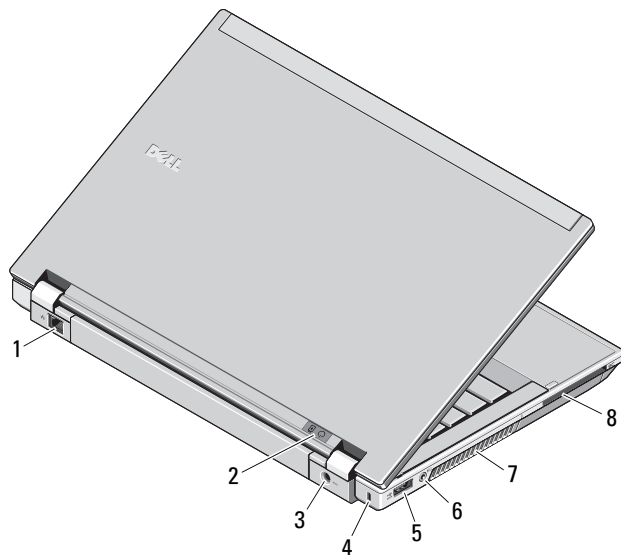
Regulativni tip: P05G001

Junij 2010



OPKPTPA01

Pogled od zadaj



- 1 priključek za omrežje
- 2 lučke stanja in polnjenja baterije
- 3 priključek za napajalnik
- 4 reža za varnostni kabel
- 5 priključek eSATA/USB 2.0
- 6 priključek za slušalke (line-out) / mikrofon (line-in)
- 7 odprtine za hlajenje
- 8 reža za pametne kartice



OPOZORILO: Prezračevalnih rež ne prekrivajte in vanje ne potiskajte predmetov; poskrbite, da se reže ne zamašijo zaradi prahu. Vklapljenega računalnika Dell ne shranjujte v okolju z majhnim pretokom zraka, na primer v zaprti aktovki, saj lahko pride do poškodb računalnika ali do požara. Računalnik vključi ventilatorje, ko se segreje. Ventilator povzroča zvok, ki je normalen in ne pomeni napak na ventilatorju ali računalniku.

Hitra namestitvev



OPOZORILO: Preden se lotite naslednjih postopkov, preberite varnostna navodila, ki so priložena vašemu računalniku. Za dodatne informacije o varnem delu obiščite www.dell.com/regulatory_compliance.



OPOZORILO: Napajalnik lahko priključite na vse električne vtičnice po svetu. Vendar se lahko priključki za napajanje in razdelilniki razlikujejo med državami. Uporaba nezdržljivega kabla ali nepravilna priključitev kabla v stensko vtičnico ali podaljšek lahko povzroči požar ali poškoduje opremo.



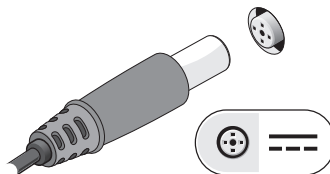
PREVIDNO: Pri odstranitvi kabla napajalnika na izmenični tok iz računalnika primite priključek in ne kabla ter pazljivo povlecite, da ne poškodujete kabla. Pri ovijanju kabla napajalnika na izmenični tok pazite na kot priključka na napajalniku, da ne poškodujete kabla.



OPOMBA: Nekatere naprave ne bodo vgrajene, če jih niste naročili.

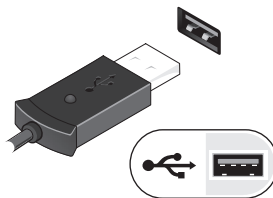
1

Povežite AC napajalnik s priključkom napajalnika AC na prenosnem računalniku in stensko vtičnico.



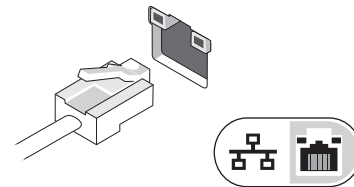
3

Priključite USB naprave, kot sta miška ali tipkovnica (izbirno).



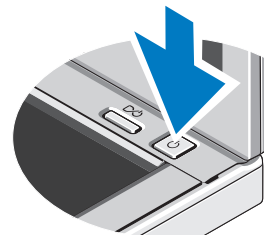
2

Priključite omrežni kabel (izbirno).



4

Odprite računalniški zaslon in pritisnite gumb za vklop računalnika.



OPOMBA: Priporočamo vam, da pred nameščanjem kakršnih koli kartic ali povezavo računalnika z združitveno postajo ali drugo zunanjo napravo, na primer s tiskalnikom, vsaj enkrat vklopite in izklopite svoj računalnik.

Tehnični podatki



OPOMBA: Ponudba se razlikuje po regijah. Za več informacij o konfiguraciji računalnika kliknite **Start** → **Help and Support** (Pomoč in podpora) in izberite možnost za ogled informacij o svojem računalniku.

Informacije o sistemu

Vrsta procesorja	Seriya Intel® Core™ i3 Seriya Intel Core i5 Seriya Intel Core i7
Nabor vezij	Nabor vezij Intel 5-series

Pomnilnik

Priključek pomnilniškega modula	dve reži SODIMM
Kapaciteta pomnilniškega modula	1 GB, 2 GB ali 4 GB
Vrsta pomnilnika	DDR3, 1066 MHz
Najmanjša količina pomnilnika	1 GB
Največja količina pomnilnika	8 GB OPOMBA: Samo 64-bitni operacijski sistemi podpirajo več kot 4 GB pomnilnika.

Video

Vrsta grafične kartice	vgrajena na sistemski plošči
Video krmilnik	Intelova grafična kartica visoke ločljivosti

Brezkontaktna pametna kartica

Podprte pametne kartice in tehnologije	ISO14443A — 106 kbps, 212 kbps, 424 kbps in 848 kbps ISO14443B — 106 kbps, 212 kbps, 424 kbps in 848 kbps ISO15693 HID iClass FIPS201 NXP Desfire
--	--

Akumulator

Vrsta	3-celični, 2,8 Ah, 30 Wh 6-celični, 2,8 Ah, 60 Wh 6-celični, 2,5 Ah dolgotrajno, 54 Wh kos akumulatorja, 48 Wh
Mere:	
Globina	3-celični — 28,80 mm (1,13 palca) 6-celični — 51,10 mm (2,01 palca)
Višina	21,90 mm (0,86 palca)
Širina	189,80 mm (7,47 palce)
Teža	3-celični — 0,19 kg (0,42 funta) 6-celični — 0,34 kg (0,75 funta) kos akumulatorja — 0,63 kg (1,39 funta)
Napetost	11,1 VDC
Temperaturno območje	
Delovanje	od 0 °C do 35 °C
Shranjevanje	od -40 °C do 70 °C
Gumbna baterija	3 V CR2032 litijski

Napajalnik	
Vhodna napetost	100–240 VAC
Vhodni tok (najvišji)	1,5 A
Vhodna frekvenca	50–60 Hz
Izhodna moč	65 ali 90 W
Izhodni tok	
65 W	4,34 A (najvišji pri štiri sekundnem impulzu) 3,34 A (stalen)
90 W	5,62 A (najvišji pri štiri sekundnem impulzu) 4,62 A (stalen)
Izhodna napetost	19,5 +/-1,0 V enosmerni tok
Mere:	
Širina	
65 W	66,00 mm (2,60 palca)
90 W	70,00 mm (2,75 palca)
Višina	
65 W	16,00 mm (0,63 palca)
90 W	16,00 mm (0,63 palca)
Globina	
65 W	127,00 mm (5,00 palcev)
90 W	147,00 mm (5,78 palca)

Napajalnik (nadaljevanje)	
Temperaturno območje	
Delovanje	od 0 °C do 40 °C
Shranjevanje	od -40 °C do 70 °C
Mere	
Višina spredaj	26,50 mm (1,04 palca)
Višina zadaj	30,50 mm (1,20 palca)
Širina	323 mm (12,72 palcev)
Globina	215 mm (8,47 palcev)
Teža	1,63 kg – 1,95 kg (3,60 funtov – 4,30 funtov)
Okolje	
Temperaturno območje	
Delovanje	od 0 °C do 35 °C
Shranjevanje	od -40 do 70 °C
Relativna vlažnost (najvišja):	
Delovanje	10 % – 90 % (brez kondenza)
Shranjevanje	5 % – 95 % (brez kondenza)
Nadmorska višina (največja):	
Delovanje	-15,2 m do 3.048 m
Shranjevanje	-15,2 m do 10.668 m

Iskanje dodatnih informacij in virov

Glejte varnostne dokumente in predpise, ki so bili priloženi vašemu računalniku, ter stran v zvezi s skladnostjo s predpisi

www.dell.com/regulatory_compliance za več informacij o:

- najboljših varnostnih praksah
- garanciji
- pogojih in določilih
- predpisanih certifikatih
- ergonomiki
- Licenčna pogodba končnega uporabnika

Informacije v tem dokumentu se lahko spremenijo brez predhodnega obvestila.

© 2010 Dell Inc. Vse pravice pridržane.

Natisnjeno na Kitajskem. Natisnjeno na recikliranem papirju.

Vsakršno razmnoževanje tega gradiva brez pisnega dovoljenja družbe Dell Inc. je strogo prepovedano.

Blagovne znamke, uporabljene v tem besedilu: *Dell*, logotip *DELL*, *Latitude* in *Latitude ON* so blagovne znamke družbe Dell Inc.; *Intel* je registrirana blagovna znamka in *Core* je blagovna znamka družbe Intel Corporation v Združenih državah in drugih državah.

V tem dokumentu se lahko uporabljajo tudi druge blagovne znamke in imena, ki se nanašajo na osebe, katerih last so blagovne znamke ali imena, oziroma na njihove izdelke. Dell Inc. se odreka vsem lastniškim interesom do blagovnih znamk in trgovskih imen, ki niso njegova last.